



HOSHIZAKI

Stef van Bakel

koeltechniek

Alkmaar ☎ 072 564 7000

Premier K 3 A 2D 2D 2D L E Gekoelde werkbank met 3 secties

PRODUCT SERIE: PREMIER
ARTIKELNUMMER : 311000333100
LAND VAN OORSPRONG :



1/1 GN

TOEBEHOREN OPTIONEEL

- Set van 4 poten 125-200 mm
- Set van 4 poten 130-180 mm
- Set van 4 wielen Ø100 mm
- Set van 4 wielen Ø125 mm
- Set van 4 wielen Ø170 mm
- Uitbreidingsset voor wielen (verlengt de hoogte van de wielen met 50 mm)
- Deursectie
- Ladenset van 2 x 1/2 lade
- Ladenset van 3 x 1/3 lade
- Soft-close lade-ombouwset
- Werkblad vlak
- Werkblad met 50mm opstaande rand
- Werkblad met 100mm opstaande rand

Hoshizaki Premier K 3 A 2D 2D 2D L E is een 3-delige 1/1 GN koelwerkbank met drie ladenset van 2 x 1/2 lade elk en een vlak werkblad. Het heeft een netto bruikbaar volume van 264 ltr. De body-hoogte is 750 mm, de roosterbreedte is 325 mm.

- Geforceerde luchtstorming door lamellenverdamer
- In-en uitblaas condensorventilator aan de voorzijde
- Dankzij het design, kan de koelwerkbank volledig geïntegreerd worden.
- Automatische ontdooiing en herverdamping van het dooiwater
- Robuuste constructie
- Klimaatklasse 5, voor intensief gebruik tot een omgevingstemperatuur van +40°C
- Roestvast staal AISI 304 in-en uitwendig
- Koelsysteem op compacte sleeconstructie voor snelle service/onderhoud
- Vervangbaar en gemakkelijk te reinigen condensorfilter voor een goede werking van het koelsysteem
- Koelaggregaat is 1 op 1 uitwisselbaar
- Lades met uittrekstop
- De koelprestaties maken een ladegedeelte naast het compressorcompartiment mogelijk
- Afneembare ladendichtingsrubbers voor gemakkelijke reiniging
- Naadloos verzonken bodem met afgeronde hoeken voor optimale hygiëne
- Beschermingsgraad tegen vocht: IPX2
- Met zijn karakteristieke lijnen kenmerkt de koelwerkbank zich als lid van de nieuwste generatie Premier line

GARANTIE

5 jaar

UITWENDIG

RvS AISI 304

INWENDIG

RvS AISI 304

Koelmiddel: R290 / Koelmiddel (kg): 0,07
/ CO2 Equivalent (kg) : 0,2

Energie verbruik (kWh/Jaar)	Energie Efficiëntie Index EEI	Standaard energie Efficiëntieklasse	Energie Efficiëntieklasse
525	21,29	ISO 22041-2019	A

TECHNICAL CERTIFICATIONS



HOSHIZAKI BENELUX
Twentepoort West 62
7609 RD Almelo
Nederland

T. (0)85 0188370
info@hoshizaki.nl
www.hoshizaki.nl
www.hoshizaki-europe.com

Meer informatie kunt u vinden op onze website, op www.hoshizaki-europe.com
Hoshizaki Europe B.V. behoudt zich het recht voor om producten en hun specificaties te wijzigen zonder voorafgaande kennisgeving.



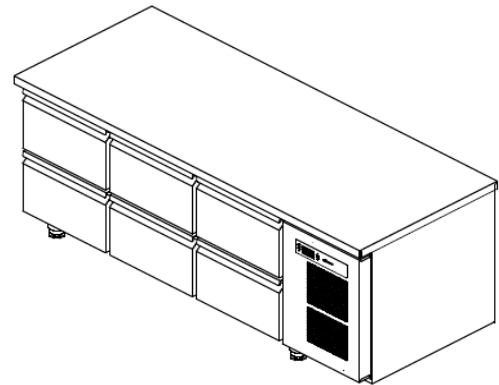
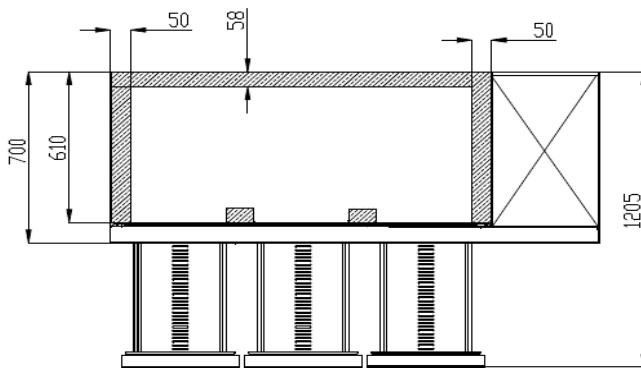
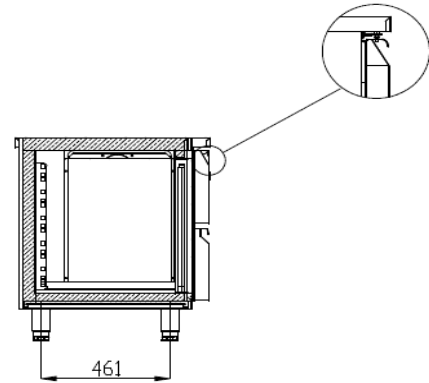
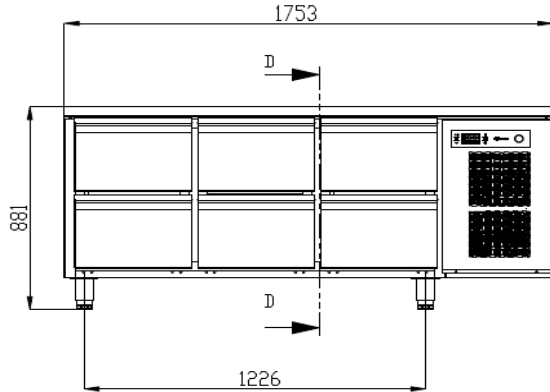
HOSHIZAKI

Stef van Bakel

koeltechniek

Alkmaar ☎ 072 564 7000

Premier K 3 A 2D 2D 2D L E Gekoelde werkbank met 3 secties



SPECIFICATIES

Temperatuurbereik	GN - Afmetingen rooster	Inhoud, bruto (liter)	Netto bruikbaar volume (liter)	Aansluiting	Aansluitwaarde (Watt)	Koelcapaciteit bij -10°C (Watt)	Isolatie (mm)	Klimaatklasse	Geluidsniveau dB(A)
+2/+12°C	1/1 GN diep	463	264	230V, 50 Hz	125	350	60 mm (polyurethaan)	5	43

VERZENDSPECIFICATIES

Afmetingen B x D x H (mm)	Netto gewicht (kg)	Afmetingen in verpakking L x B x H (mm)	Gewicht, verpakt (kg)	Volume verpakt (m3)
1753 x 700 x 880/930	154	1783 x 730 x 1081	167	1,41

Vrijwaring : Alles is in het werk gesteld om ervoor te zorgen dat de informatie in dit specificatieblad correct is op het moment van publicatie. Hoshizaki Europe BV aanvaardt geen verantwoordelijkheid of aansprakelijkheid voor typografische fouten of weglatingen of voor een verkeerde interpretatie van de informatie in de publicatie en behoudt zich het recht voor om zonder kennisgeving te wijzigen.